

# FORD-SMITH

Appareil de levage type contact au châssis

Portée maximum

**MODÈLE  
FS-10-AS**

Piston usiné avec précision

Adaptateur anti-dérappant à 4 positions

Manchon réversible

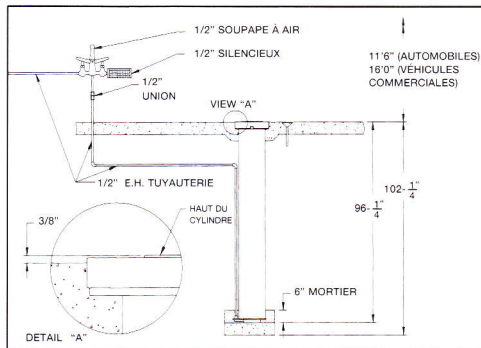
## DONNÉES TECHNIQUES

**TYPE:** Appareil de levage à vérin unique pour automobiles

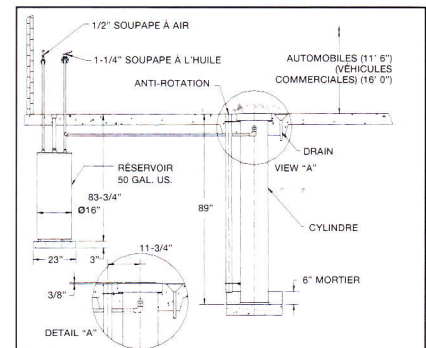
**CAPACITÉ:** 8000 lb • **DÉPLACEMENT:** 68" • **PISTON:** 10-5/8" de diamètre

**SUPERSTRUCTURE:** Type contact au châssis du véhicule avec bras pivotants

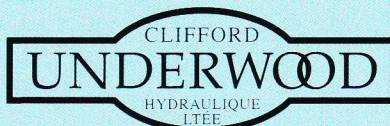
**COMMANDE:** Soupape de commande d'air • Arrivée d'air requise: 150 à 175 lb/po.-ca.



**MODÈLE  
FS-10-AS**



DISTRIBUÉ PAR :



**CLIFFORD UNDERWOOD HYDRAULIQUE LTÉE**

8445, rue Lafrenais, Montréal (Québec) H1P 2B3

Tél.: (514) 325-5210 • 1-800-363-5438 (Sans Frais) • Fax: (514) 325-1043

E-mail: [vente@cliffordunderwood.com](mailto:vente@cliffordunderwood.com)